

2020年版

德远与您走向辉煌的明天



深圳市德远精密科技有限公司

地址: 深圳市宝安区西乡流塘贤基大厦二层

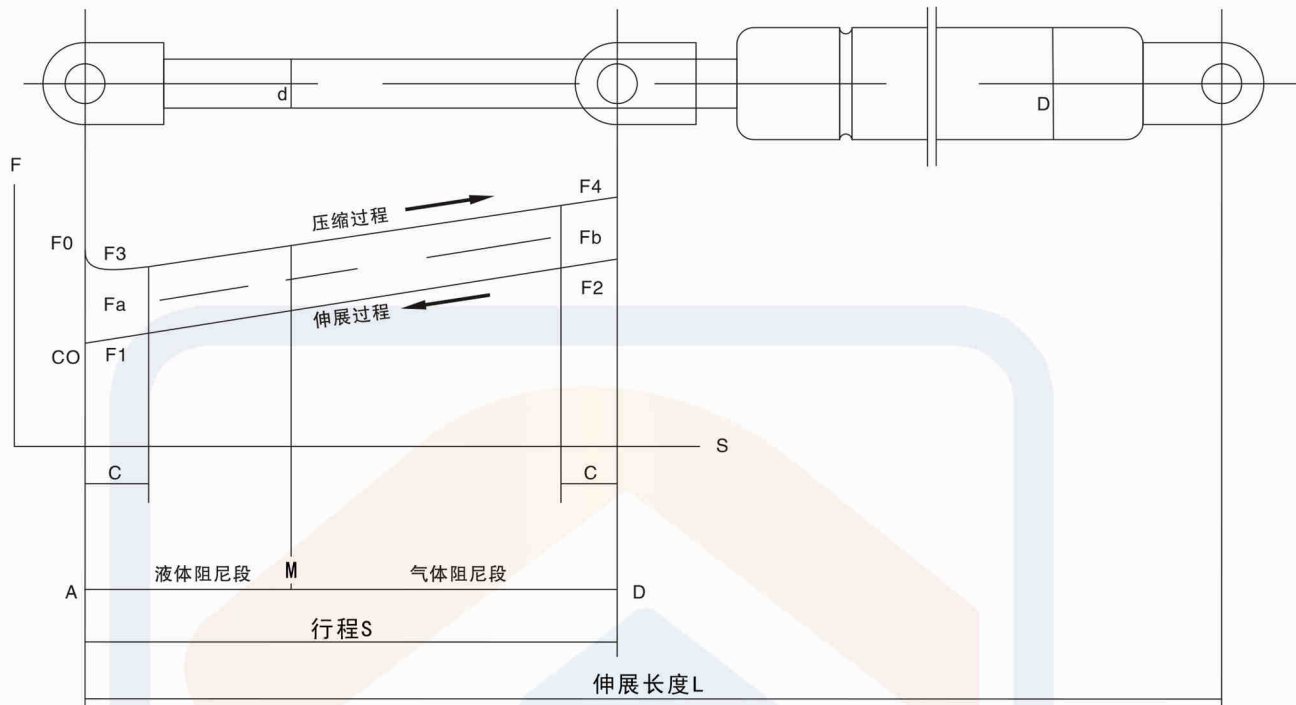
电话: 0755-27673731 QQ:269098972

邮箱: 269098972@QQ.COM

网址: WWW.SZDEY.COM

GAS SPRING

气弹簧力值特性示意图



气弹簧的选型

型号参数指南: DEY-YSX-L-S-N-d-D-X1-X2

型号参数示例: DEY-YSX-450-140-250N-8-18-025-025

DEY	YSX	450	140	250N	8	18	025	025
品牌代码	系列代码	L 伸展长度	S 行程	F1 力值	d 活塞杆直径	D 缸筒外径	X1 活塞杆接头	X2 缸筒端接头
	YSX-压缩型 RYT-任意停 JXS-带护套 KKX-可控型 LSX-拉伸型	按需求定制	按需求定制	按需求定制	4 6 8 10 12 14	12 15 18 22 26 28	参照连接头示意图	参照连接头示意图

(注: L ≥ S*2+80才可保证S长度为有效行程, 连接方式(X1/X2)请参考连接件示意图)

产品规格选择及技术要求

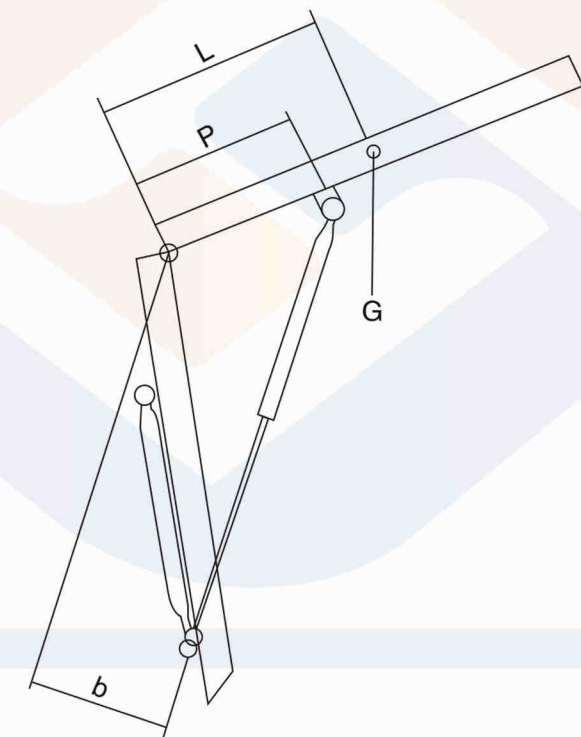
杆径d	缸径D	伸展长度L		行程S		力值F1(N)		弹性比率 X (~)	C (mm)	摩擦力Fr (N) Max
		Min	Max	Min	Max	Min	Max			
4	12	110	280	30	100	20	200	1.20	5	30
6	15	160	380	40	150	30	400	1.23	5	50
8	18	180	500	50	200	80	800	1.40	10	60
10	22	200	900	50	400	150	1150	1.35	10	80
12	26	400	1260	150	550	300	2100	1.40	10	80
14	28	420	1600	150	680	500	3000	1.40	10	120

气弹簧属于定制产品: 您可以按照上述选型示例方式写出您需要的气弹簧参数, 我们会根据您的参数要求生产以满足您的需要。

气弹簧使用注意事项

- 1、根据您的使用要求选择合适的气弹簧。
- 2、气弹簧为高压氮气制品, 严禁拆卸, 严禁靠近火源。
- 3、气弹簧的工作环境温度使用范围为-20℃~70℃。
- 4、气弹簧的密封性能要求较高, 使用时应避免灰尘等杂物进入气弹簧。
- 5、气弹簧活塞杆表面不能有碰伤、划伤、沾染油漆、污物等, 以免损伤密封件。
- 6、气弹簧的行程应在有效行程基础上加(5-10MM)的安全余量, 避免由于安装过程中存在的长度误差, 影响气弹簧的寿命及使用性能。
- 7、气弹簧安装时, 行程活塞杆那端应朝下安装(如图示), 保持常态安装可以降低摩擦, 达到更好的阻尼效果和缓冲性能。
- 8、气弹簧的贮存应避免接触腐蚀性液体, 应在通风干燥的地方存放, 避免物体重压。

气弹簧支撑力计算图示



计算公式

$$F1 = \frac{G \cdot L}{b \cdot n} \times 11 [N]$$

G=被支撑物体的重量 (KG)

L=被支撑物体的重心距离 (MM)

B=气弹簧与铰链的平行距离 (MM)

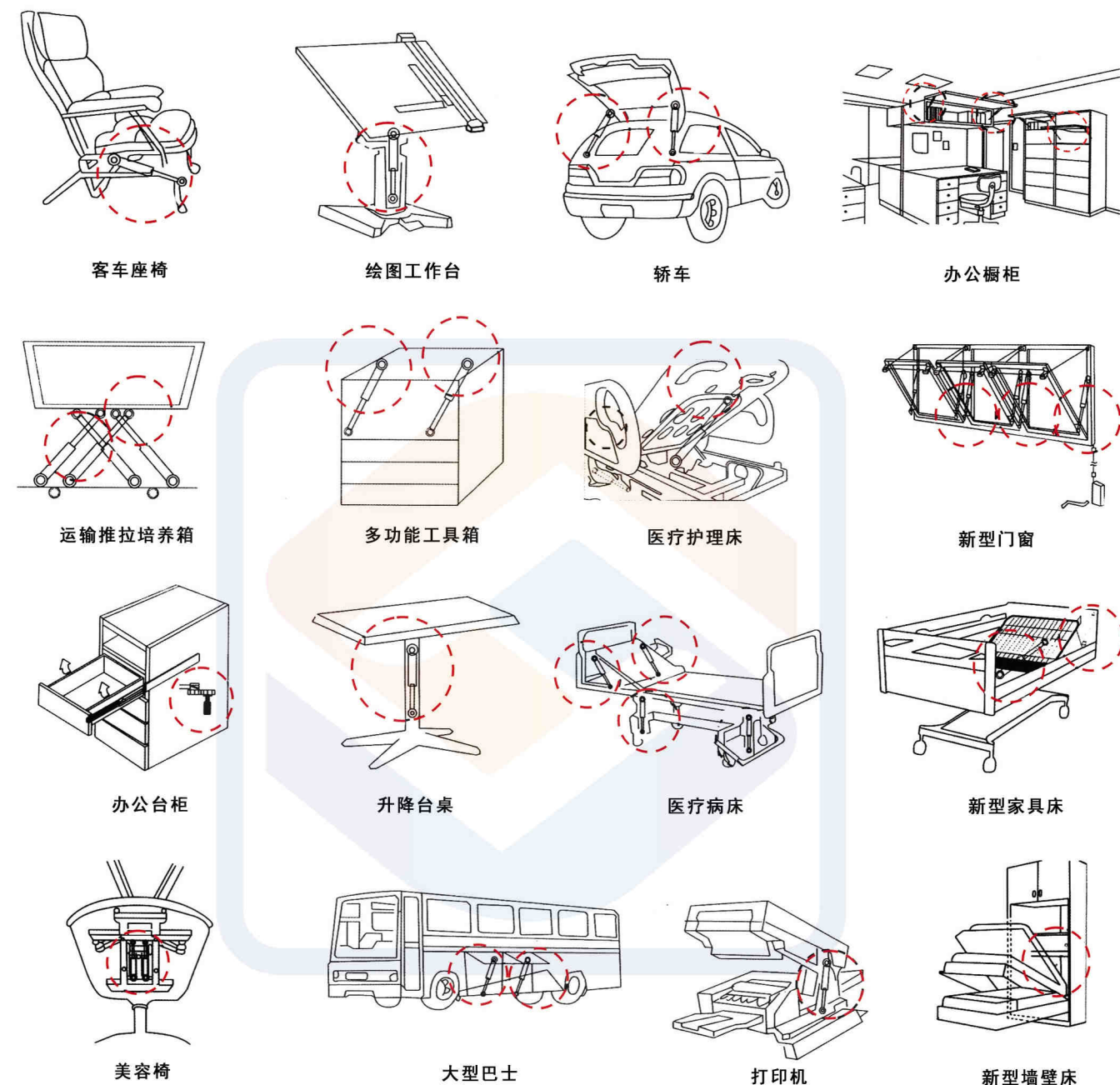
N=气弹簧使用数量 (支)

F1=气弹簧的支撑力 (N)

P=被支撑物体的安装距离 (2/3)L

	压缩型气弹簧的特征及应用: 别名常规款支撑杆, 可加装保护套(带自锁)使用。在使用过程中支撑力是恒定的, 具备了支撑物体的升降辅助作用。并具有终端缓冲功能, 避免对构件造成冲击, 减少震动, 使用中途不可停止。此类气弹簧安装方便、使用安全、无需保养、噪音低、节能环保等优点。 应用: 广泛应用于高铁/火车、汽车、飞机、轮船及各类机械设备、家具等领域。					
	安装中心距 L	行程 S	杆直径 d	缸筒直径 D	支撑力值 F1/N	连接件 X1/X2
	120	90	4	12	50N	按客户要求, 可参照气弹簧连接件
	310	100	6	15	150N	
	400	130	8	18	250N	
460	145	10	22	320N		
650	180	12	28	450N		
此型号尺寸参数仅供参考, 具体尺寸按客户要求而定。						
	任意停气弹簧的特征与应用: 别名平衡式或摩擦式气弹簧。主要介于压缩自由型与可控型气弹簧的性能之间, 不需要外部结构就可实现在任何位置都可以松开, 达到停止升降的功能, 使用很方便, 没有额外的锁定力。 应用: 广泛应用在医疗、橱柜、电子设备、机器设备、高档轿车、精密机械等领域。					
	安装中心距 L	行程 S	杆直径 d	缸筒直径 D	支撑力值 F1/N	连接件 X1/X2
	250	85	8	18	80N	按客户要求, 可参照气弹簧连接件
	345	125	8	18	350N	
	400	160	10	22	260N	
525	210	10	22	450N		
此型号尺寸参数仅供参考, 具体尺寸按客户要求而定。						
	可控型气弹簧的特征及应用: 可控型气弹簧分为: 弹性锁定、硬性锁定和刚性锁定三种。具有支撑、调节高度锁定的功能。能够承受很大的负荷, 弹性锁定能承受初始压力4-6倍; 硬性锁定能承受初始压力8-12倍; 刚性锁定是一种特殊结构, 锁定后承受的压力可超过10000N以上, 操作灵活、简单、高承受力、使用安全, 功能多样等优点, 需要线控按钮触发。 应用: 多应用在医疗机械设备、美容、家具、航空、客车等领域。					
	安装中心距 L	行程 S	杆直径 d	缸筒直径 D	支撑力值 F1/N	备注
	145	25	10	22	180N	可控气弹簧只有10/22杆规格和10/26杆规格, 最小行程20-80, 最大行程90-250
	340	100	10	22	350N	
	580	240	10	22	550N	
此型号尺寸参数仅供参考, 具体尺寸按客户要求而定。						
	拉伸气弹簧的特征及应用: 别名牵引式或拉力气弹簧, 与其它气弹簧最大的不同点是: 自由状态就是它最长安装位置, 使用时需要通过外部拉力让行程活塞杆从缸筒内部向外拉伸, 它有着自动往回收缩功能。 应用: 在医疗、机械机器设备较多。					
	安装中心距 L	行程 S	杆直径 d	缸筒直径 D	支撑力值 F1/N	连接件 X1/X2
	360	90	10	22	50N	按客户要求, 可参照气弹簧连接件
	310	100	10	22	150N	
	400	130	10	22	250N	
此型号尺寸参数仅供参考, 具体尺寸按客户要求而定。						
	阻尼器的特征及应用: 阻尼器外形没有特殊的工艺, 同气弹簧一致, 但内部结构却完全不同, 它自身不具备动力, 主要靠液压来实现阻尼。阻力大小根据运动的速度而定, 起到牵连机构的缓冲减速防震的作用。 应用: 广泛应用航天航空、汽车、机械设备等领域。					
	安装中心距 L	行程 S	杆直径 d	缸筒直径 D	支撑力值 F1/N	备注
	147	56	2.5	10	50N	导轨阻尼器
	157	54	2.5	10	80N	
	125	41	2	8.5	60N	
此型号尺寸参数仅供参考, 具体尺寸按客户要求而定。						

应用示例



气弹簧在机器设备上的应用



